

Elektronisches Zugkraftmessgerät COMBI 490

Für Kabel: Rollenführung M150

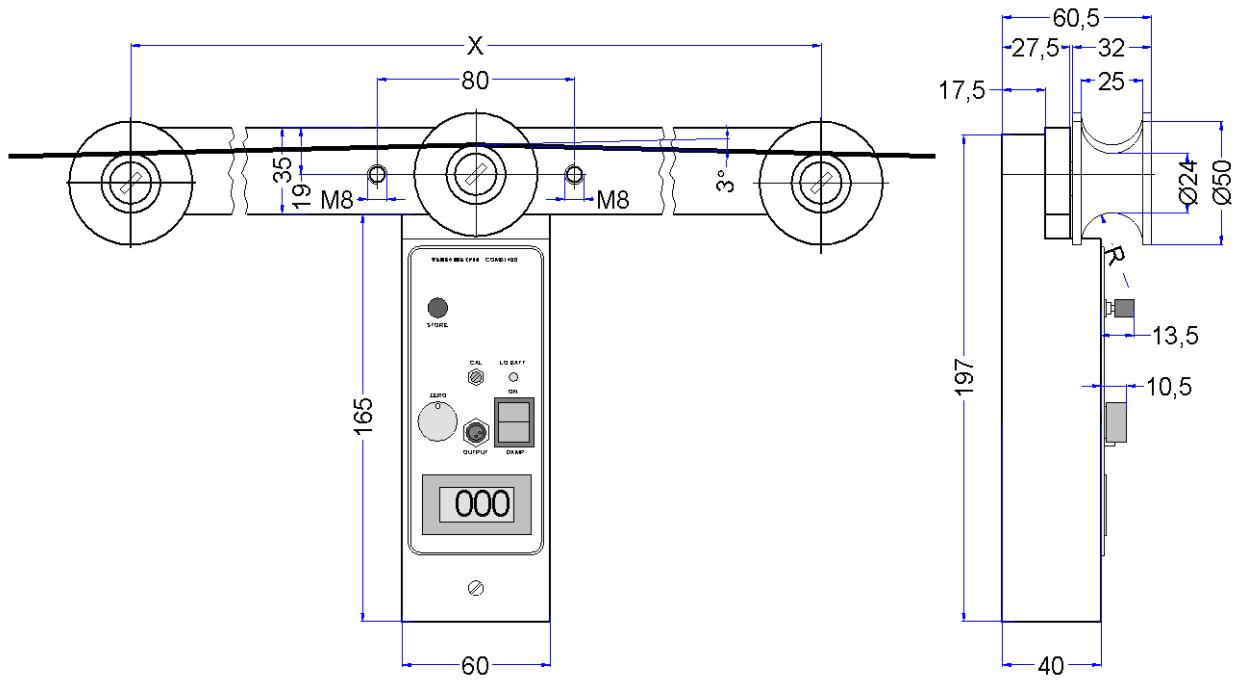


Für Drähte: Rollenführung M156



- Beschreibung:** Elektronisches Zugkraftmessgerät, batteriebetrieben, für Kurzzeitmessungen. Einhand- Bedienung, direkte Ablesung der gemessenen Zugkraft. Einfache Materialeinfädung in das laufende Material.
- Einsatzgebiet M150:** Zugkraftmessung an Kabeln, Litzen bis zu einem Durchmesser von 25 mm,
Besonderheiten: Zur Zugkraftmessung werden die Laufrollen gegen das Kabel gedrückt
- Einsatzgebiet M156:** Zugkraftmessung an Kabeln, Litzen, Reifencord und Fäden bis zu einem Durchmesser von 3 mm, an Drähten bis zu einem Durchmesser von 1 mm,
Besonderheiten: Durch Versetzen der Leitrollen können 3 unterschiedliche Materialführungen eingestellt werden.
- Nennlasten:** 50,0N, 100,0N, 199,9N, 300N, 500N, 1000N und 2000N
- Überlastschutz:** abhängig von der Nennlast: $\geq 500\%$ - 1000 %
- Anzeige:** digitale LCD-Anzeige, 3 ½ - stellig, Ziffernhöhe 10 mm; 3 Messungen / Sek.
Spitzenwertanzeige: Option: auf Knopfdruck werden nur die Zugkraft- Spitzenwerte angezeigt
- Anzeigedämpfung:** Die einschaltbare Dämpfung bewirkt eine ruhige Anzeige bei schwankenden Zugkräften
- HOLD – Funktion:** Für die Dauer des Knopfdrucks wird der letzte Messwert permanent angezeigt.
- Materialführungen:** Standard: ausgerüstet mit doppelt-kugelgelagerten, V - förmigem Aluminium-Laufrollen
andere Laufrollen auf Anfrage
- Laufrollenabstand:** X = 180mm bei Drähten bis 480mm bei Kabeln; - wird der Messaufgabe angepasst
- Kalibrierung:** werkseitig kalibriert. Kalibrierung kann auch kundenseitig durchgeführt und kontrolliert werden
- Messfehler:** Messfehler des eingebauten Messsystems: < 0,5 %
- Nullpunkteinstellung:** einfache Tarierung des Messrollengewichtes per Drehknopf
- Dämpfung:** Die einschaltbare Dämpfung bewirkt eine ruhige Anzeige bei schwankenden Zugkräften.
- Ausgangssignal:** analoges Ausgangssignal 0 bis +1V entsprechend 0-100% der Nennlast
- Stromversorgung :** 9 V Batterie, Type 6 LR 61, Batteriekontrolle per Anzeigelampe
Betriebsbereitschaft ca. 75 Stunden mit einer Alkaline Batterie
- Gehäuse:** Material: Aluminiumlegierung
- Gewicht:** ca. 600 g. bis ca. 1000 g. je nach Ausführung
- Lieferumfang:** Combi 490 mit Kunststoff- Aufbewahrungsbox, Bedienungsanleitung, 9 V Batterie
Stecker für Ausgangssignal
- Zusätzlich lieferbar:** wiederaufladbarer 9 V Akku mit Ladegerät

Abmessungen COMBI 490 - 150:



Abmessungen COMBI 490 - 156:

