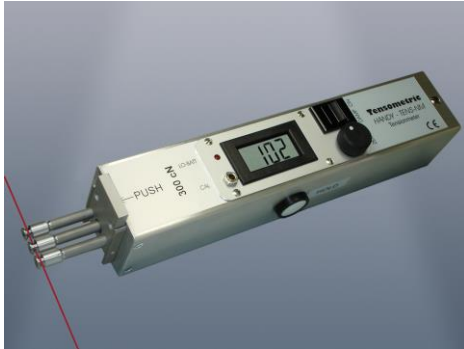


Elektronisches Fadenspannungsmessgerät **HANDY - TENS**

HANDY – TENS – NM Messwertanzeige oben

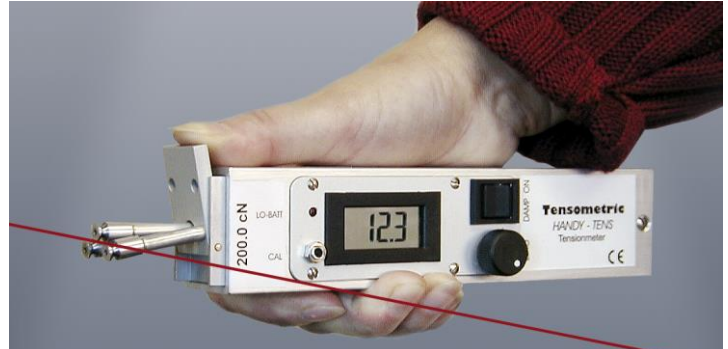


Einfache Einfädung in das laufende Material

Direkte Ablesung der gemessenen Werte
Ruhige Anzeige durch effektive Dämpfung

HANDY – TENS

Messwertanzeige seitlich

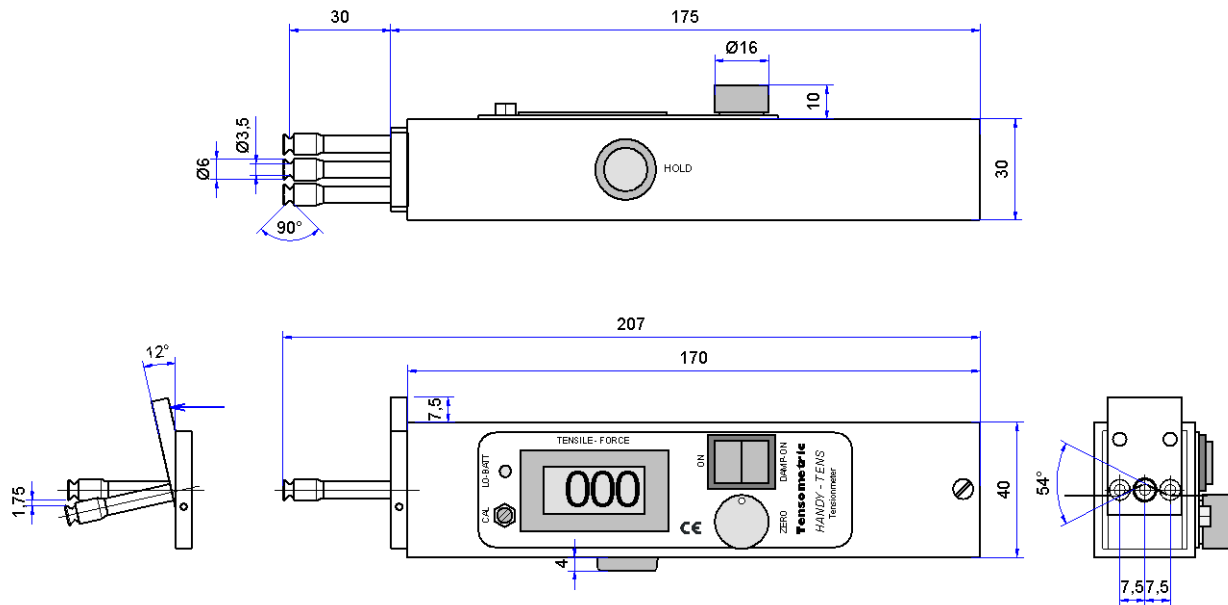


NEU: Option: Spitzenwertanzeige

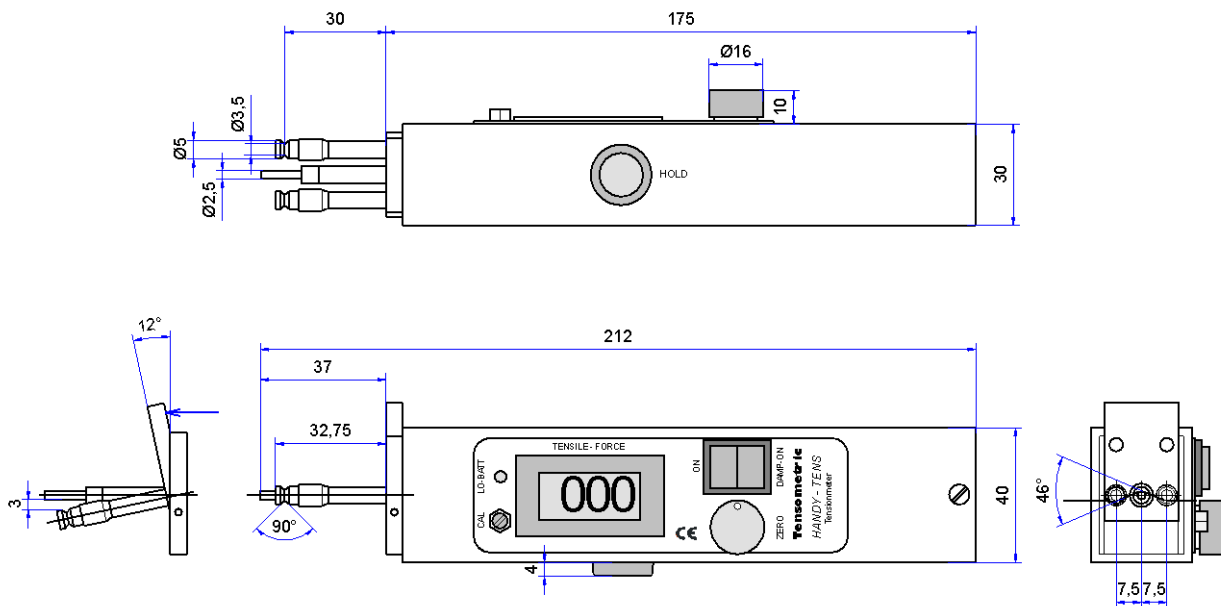
Stabiles Aluminiumgehäuse
Ideal für Kurzzeitmessungen

Einsatzgebiet:	Zugkraftmessung an Fäden, Garnen, Filamenten und anderen flexiblen Materialien		
Nennlasten:	100 cN	Messbereich: 0,0 cN - 100,0 cN	in 0,1 cN Schritten
	200 cN	Messbereich: 0,0 cN - 199,9 cN	in 0,1 cN Schritten
	300 cN	Messbereich: 1 cN - 300 cN	in 1 cN Schritten
Überlastschutz:	≥ 500 %		
Anzeige:	digitale LCD - Anzeige, 3 ½ stellig, Ziffernhöhe 10 mm;		3 Messungen / Sek.
Spitzenwertanzeige:	OPTION: auf Knopfdruck werden nur die Fadenspannungs- Spitzenwerte angezeigt		
HOLD – Funktion:	Für die Dauer des Knopfdrucks wird der letzte Messwert permanent angezeigt.		
Fadenführung:	a) ausgerüstet mit kugelgelagerten Präzisionsleitorganen für Materialgeschwindigkeiten bis max. 1200 m/min		
	b) ausgerüstet mit feststehenden, keramischen Leitorganen keine Begrenzung für die Materialgeschwindigkeit		
Kalibrierung:	werkseitig kalibriert, kann auch kundenseitig durchgeführt und kontrolliert werden.		
Messfehler:	< 3% im Messbereich von 0 bis zum Kalibrierpunkt		
Nullpunkt:	Einfache Einstellung per Drehknopf OPTION: Automatische Nullpunkteinstellung per Tastendruck, Ausgangssignal 0 - 1 V Stecker für Ausgangssignal im Lieferumfang		
Dämpfung:	Die einschaltbare Dämpfung bewirkt eine ruhige Anzeige bei schwankenden Fadenspannungen.		
Stromversorgung:	9 V Batterie	Type 6 LR 61	Batteriekontrolle per Anzeigelampe Betriebsbereitschaft ca. 75 Stunden mit einer Alkaline Batterie
Gewicht:	Handy-Tens:	315 Gramm, inkl. Batterie,	Handy-Tens-NM: 360 Gramm, inkl. Batterie
Lieferumfang:	Handy - Tens im Lederetui (Handy - Tens NM in Kunststoffbox), Bedienungsanleitung, 9 V Batterie		
Zusätzlich lieferbar:	wiederaufladbarer 9 V Akku mit Ladegerät		

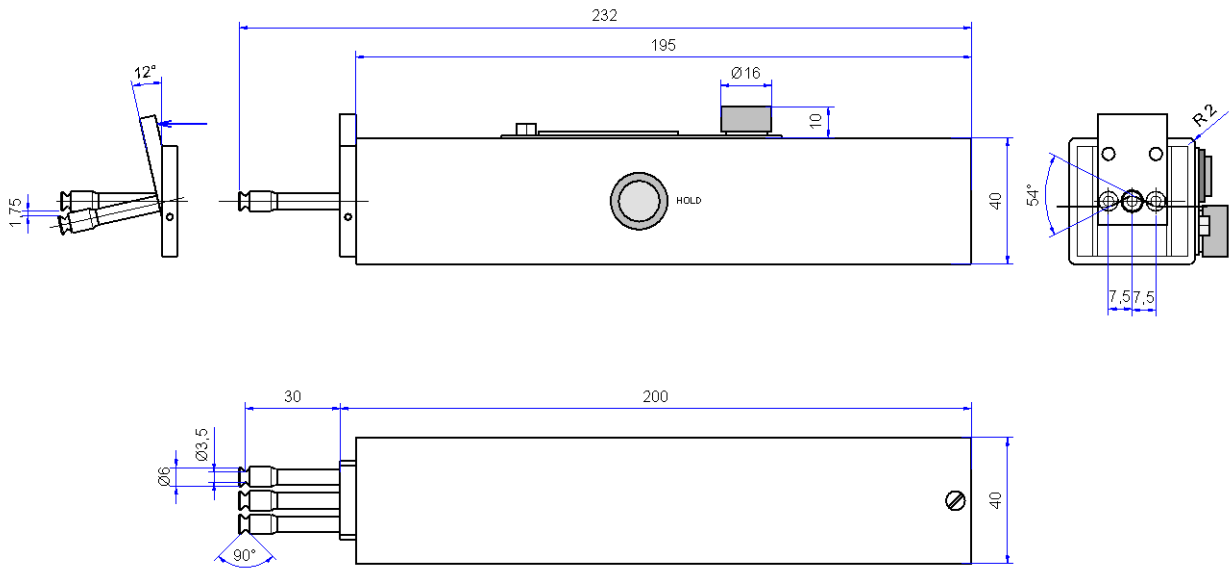
Abmessungen Handy-Tens mit kugelgelagerten Laufrollen:



Abmessungen Handy-Tens mit keramischen Fadenführern:



Abmessungen Handy-Tens- NM mit kugelgelagerten Laufrollen:



Abmessungen Handy-Tens- NM mit keramischen Fadenführern:

