

Elektronisches Zugkraftmessgerät **HANDY - TENS - LC**

HANDY – TENS – LC

Bild 1



HANDY – TENS - LC

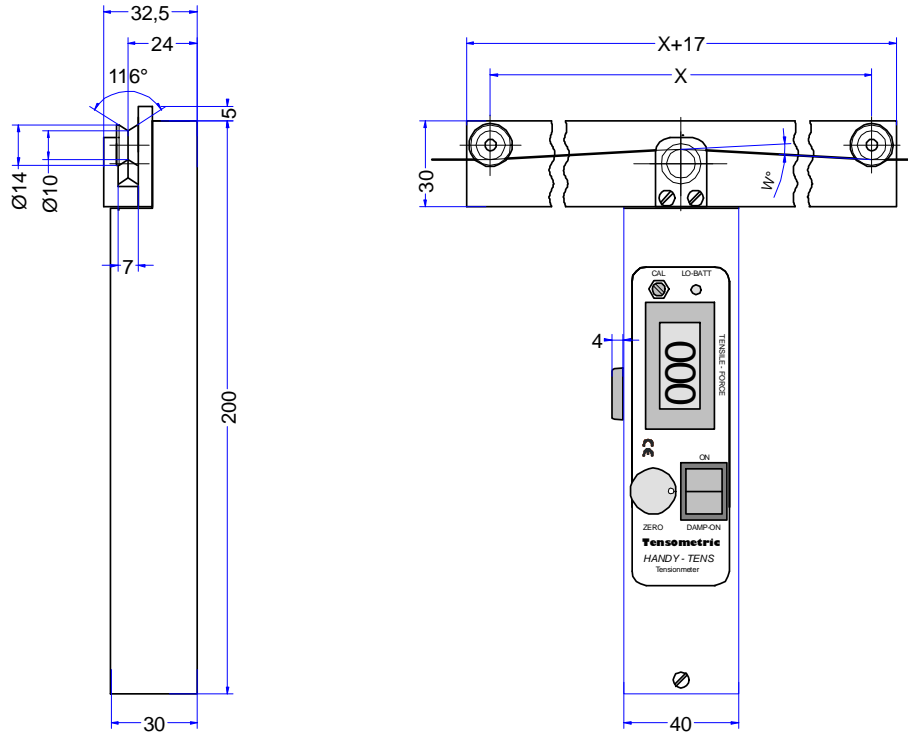
Bild 2



- Beschreibung:** Elektronisches Zugkraftmessgerät, batteriebetrieben, für Kurzzeitmessungen
Kleines, handliches Gerät zur Einhand- Bedienung, direkte Ablesung der gemessenen Zugkraft.
Einfache Materialeinfädung in das laufende Material
- Einsatzgebiet:** Zugkraftmessung an: dünnen Drähten, Litzen etc., textile Materialien, Bänder
- Messbereich:** **Typ: 20 N (2000 cN) Auflösung: 0,01 N (1 cN) Schritte**
 Typ 20N-1: Abstand zwischen den beiden äußeren Leitrollen : X = 63 mm Bild 1
 Typ 20N-2: Abstand zwischen den beiden äußeren Leitrollen : X = 133 mm Bild 2
 zum Messen weicher Drähte bis Ø 0,5 mm
- Typ: 100N Auflösung: 0,1N (10 cN) Schritte**
 Abstand zwischen den beiden äußeren Leitrollen : X = 133 mm Bild 2
- Überlastschutz:** ≥ 500 %
- Anzeige:** digitale LCD - Anzeige, 3 ½ stellig, Ziffernhöhe 10 mm, 3 Messungen / Sek.
- Spitzenwertanzeige:** OPTION: auf Knopfdruck werden nur die Zugkraft- Spitzenwerte angezeigt.
- HOLD – Funktion:** Für die Dauer des Knopfdrucks wird der letzte Messwert permanent angezeigt.
- Materialführung:** drei doppel- kugelgelagerte Aluminium - Laufrollen Ø 10 mm.
Optionen:
 - drei doppel- kugelgelagerte Aluminium - Laufrollen Ø 10 mm keramisch beschichtet.
 für Materialgeschwindigkeiten bis zu 2200 m/min
 - Laufrolle für Bänder oder Stahl - Laufrollen
- Kalibrierung:** werkseitig kalibriert, kann auch kundenseitig durchgeführt und jederzeit kontrolliert werden.
- Nullpunkt:** einfache Einstellung per Drehknopf
- Dämpfung:** Die einschaltbare Dämpfung bewirkt eine ruhige Anzeige bei schwankenden Zugkräften.
- Stromversorgung:** 9 V Batterie, Type 6 LR 61, Batteriekontrolle per Anzeigelampe
Betriebsbereitschaft ca. 75 Stunden mit einer Alkaline Batterie
- Gehäuse:** Aluminiumlegierung Gewicht: ca. 300 Gramm
- Lieferumfang:** Handy – Tens – LC mit Kunststoff- Aufbewahrungsbox, Bedienungsanleitung, 9 V Batterie
- Zusätzlich lieferbar:** wiederaufladbarer Akku mit Ladegerät

Abmessungen Handy-Tens-LC:

Bild 3



Abmessungen Handy-Tens-LC, Laufrollen für Bändchen:

Bild 4

