

Elektronisches Fadenspannungsmessgerät **HANDY - TENS - VK**

HANDY – TENS - VK



HANDY – TENS - VK 2



Beschreibung: Elektronisches Zugkraftmessgerät, batteriebetrieben, für Kurzzeitmessungen. Konzipiert als Handmessgerät mit großem Messbereich. Direkte Ablesung des Messwertes auf der Digitalanzeige. **Option: Spitzenwertanzeige**
Einfache Materialeinfädung in das laufende Material durch verschiebbare Führungsrollen
Kleines, stabiles Aluminiumgehäuse

Handy – Tens VK:

Einsatzgebiet: Zugkraftmessung an Fäden, Teppichgarnen, Filamenten und anderen flexiblen Materialien.
Messbereich: 1 cN - 1999 cN in 1 cN Schritte, andere Messbereiche auf Anfrage.
Messfehler: < 1% - im Messbereich von 0 bis zum Kalibrierpunkt.

Handy – Tens VK2:

Einsatzgebiet: Zugkraftmessung an dünnen Drähten, Fäden, Teppichgarnen, Filamenten und anderen flexiblen Materialien
Messbereich: 0,1 N - 80,0 N, Auflösung: 10cN (0,1N) Schritte, andere Messbereiche auf Anfrage.
Messfehler: < 2% - im Messbereich von 0 bis zum Kalibrierpunkt

Überlastschutz: ≥ 500 %

Anzeige: digitale LCD - Anzeige, 3 ½ stellig, Ziffernhöhe 10 mm, 3 Messungen / Sek.

Spitzenwertanzeige: OPTION: auf Knopfdruck werden nur die Zugkraft- Spitzenwerte angezeigt

HOLD – Funktion: Für die Dauer des Knopfdrucks wird der letzte Messwert permanent angezeigt.

Fadenführung: ausgerüstet mit kugelgelagerten Präzisionsleitorganen auf extra langen Halterungen. Für Materialgeschwindigkeiten bis max. 2000 m/min.

Optionen:
- keramikbeschichtete- oder Stahl- Laufrollen, - Laufrollen für Bändchen,
- Keramikführungen für Materialgeschwindigkeiten bis 6000 m/min;

Kalibrierung: werkseitig kalibriert, kann auch kundenseitig durchgeführt und jederzeit kontrolliert werden.

Nullpunkt: automatische Nullpunkteinstellung per Tastendruck
Bei eingebauter Spitzenwertanzeige: Nullpunkteinstellung per Drehknopf

Dämpfung: Die einschaltbare Dämpfung bewirkt eine ruhige Anzeige bei schwankenden Zugkräften.

Ausgangssignal: analoges Ausgangssignal 0 bis +1V entsprechend 0-100% der Nennlast

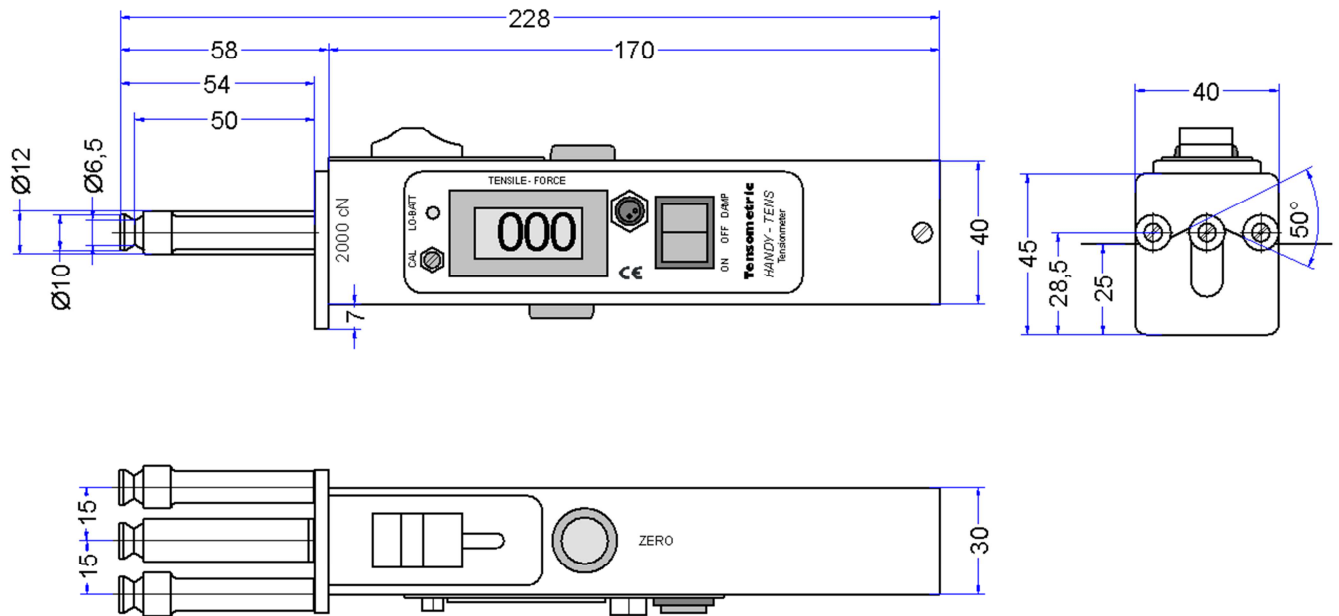
Stromversorgung: 9 V Batterie, Type 6 LR 61, Batteriekontrolle per Anzeigelampe
Betriebsbereitschaft ca. 75 Stunden mit einer Alkaline Batterie

Abmessungen: 210 mm x 55 mm x 40 mm Gewicht: ca. 350 Gramm

Lieferumfang: Handy – Tens - VK im Etui, Stecker für Ausgangssignal, Bedienungsanleitung, 9 V Batterie

Zusätzlich lieferbar: wieder aufladbarer Akku mit Ladegerät

Abmessungen Handy-Tens-VK:



Abmessungen Handy-Tens-VK-2:

