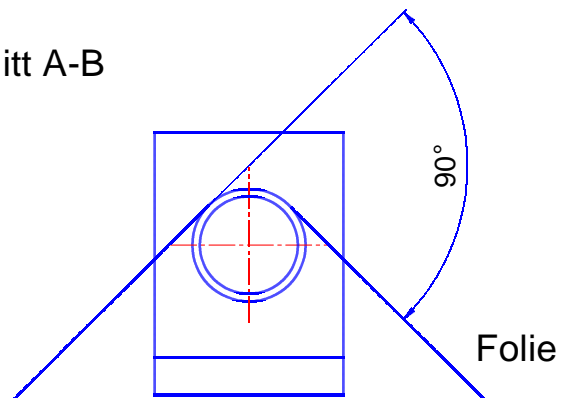


Schnitt A-B



| | | | | |
|--|----------|--------|--------|-------------------|
| Tensometric Meßtechnik GmbH Wuppertal, Germany | | | | 19/2020 |
| | | Stand: | Datum: | Name: |
| | | Erst: | | |
| | | 10mm | | |
| | | | | Messstation 320mm |
| | | | | Z 03 181 230 |
| Zust. | Änderung | Datum | Name | Blatt |